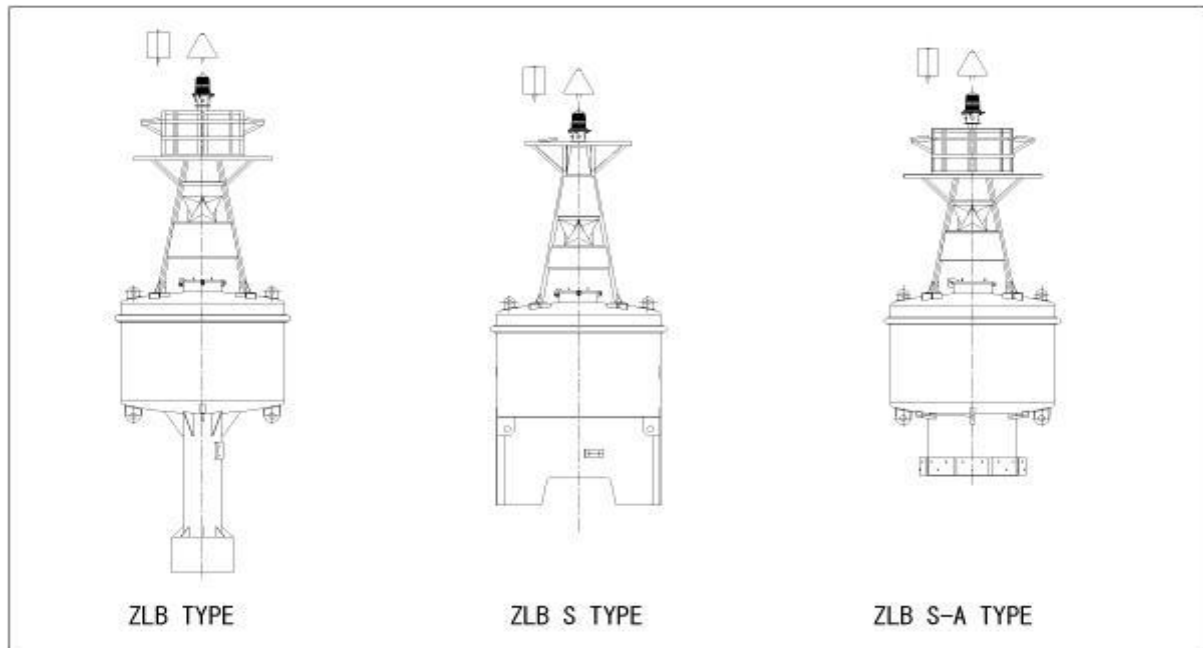


LAMPIRAN. GAMBARAN TEKNOLOGI

Berikut adalah gambaran teknologi yang akan dihasilkan oleh TUGAS AKHIR ini:



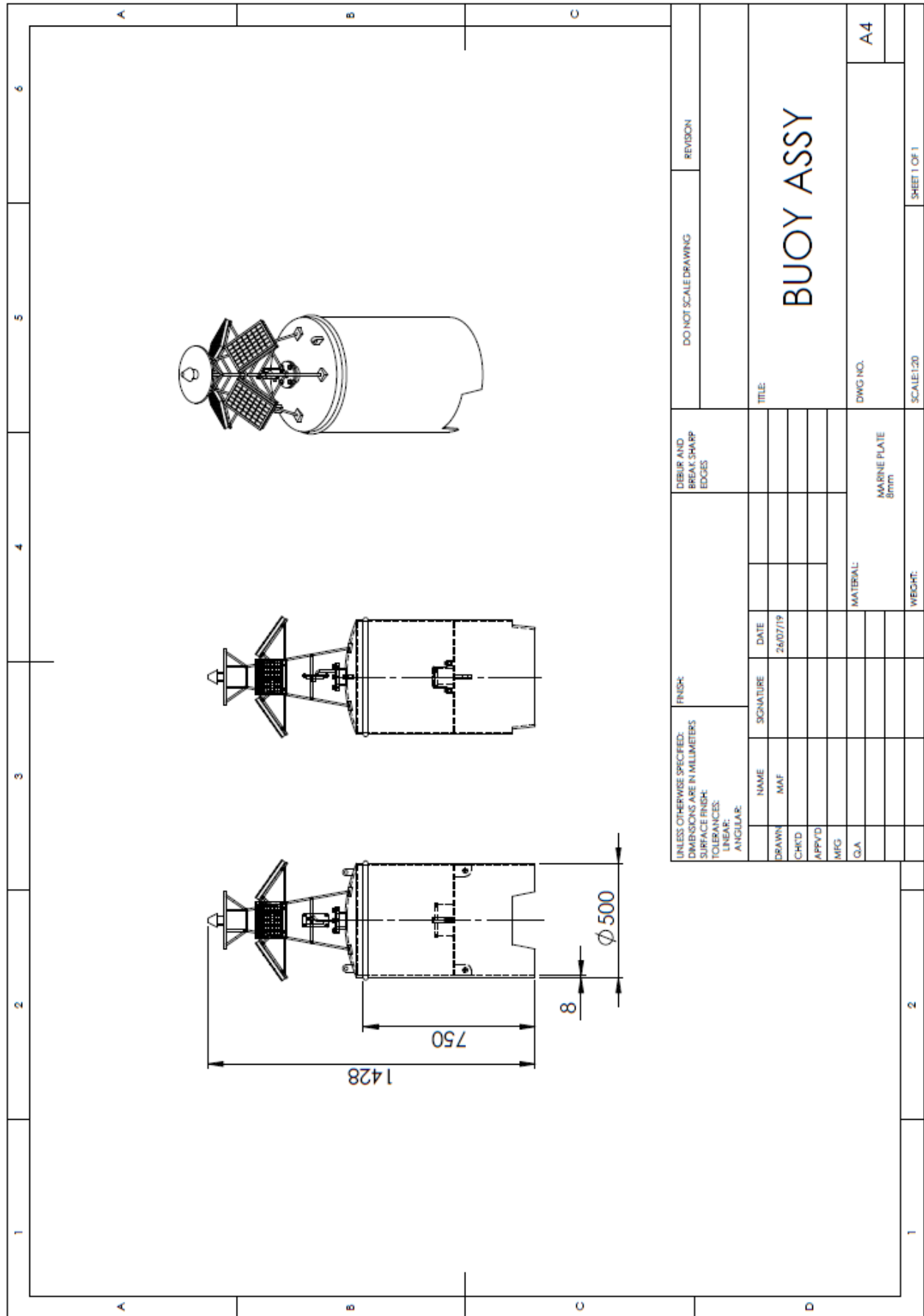
Sumber : Data Olahan

Gambar 1 Gambaran Teknologi BSI yang Akan di Apungkan di Laut



Sumber : Data Olahan

Gambar 2 Gambaran Teknologi BSI yang Akan di Apungkan di Laut



UNLESS OTHERWISE SPECIFIED: DIMENSIONS ARE IN MILLIMETERS		FINISH:		DIEBIR AND BREAK SHARP EDGES		DO NOT SCALE DRAWING		REVISION	
SURFACE FINISH:									
TOLERANCES:									
LINEAR:									
ANGULAR:									
NAME	SIGNATURE	DATE	TITLE:						
DRAWN MAF		26/07/19	BUOY ASSY						
CHECKD			DWG NO. A4						
APPROVD			SCALE: 1:20 SHEET 1 OF 1						
MFG			MATERIAL: MARINE PLATE 8mm						
Q.A.			WEIGHT:						